

FEATURES

- Automatically comes on when motion is detected.
- Automatically turns light off.
- Photocell keeps the light off during daylight hours.

REQUIREMENTS

- The Light Control requires 120 volts AC.
- If you want to use Manual Mode, the control must be wired through a switch.
- **Some electrical codes require installation by a qualified electrician.**

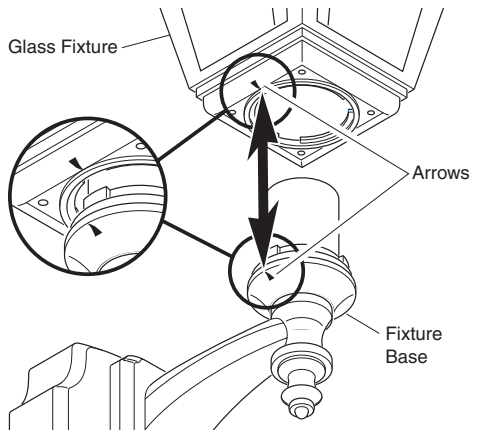
UNPACKING

Be sure to remove all contents from packaging and verify all items are present before assembling this light fixture. This package includes the following items:

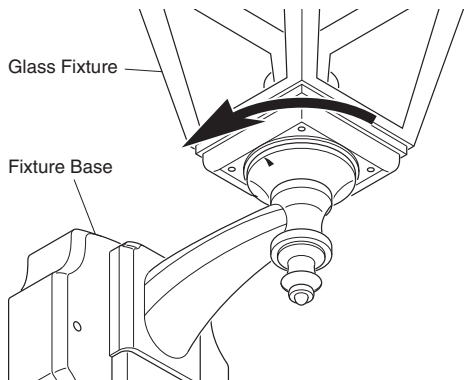
- Lantern (Includes: Top Cover, Glass Fixture, Fixture Base)
- Universal mounting bracket (X-Bar)
- Mounting hardware
- Wire nuts
- Owner's Manual

LANTERN ASSEMBLY

1. Place glass fixture onto base assembly.
2. Line up the arrow on the bottom of glass fixture with the arrow on the fixture base (see illustration below).



3. Gently push the two pieces together and rotate the glass fixture 90° as shown below.



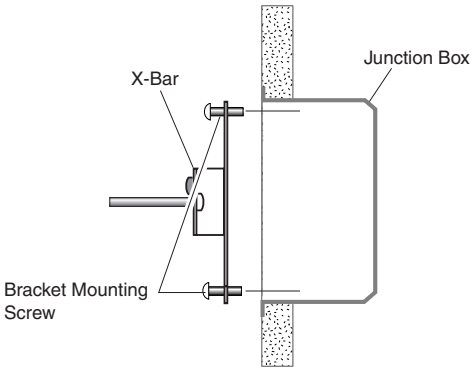
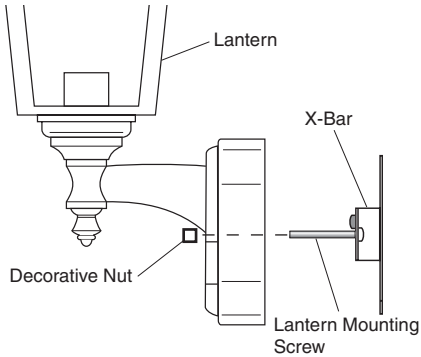
Before installation, record the model number listed inside the fixture. Attach receipt in case of possible warranty issues.

Model Number: _____

INSTALLATION

For best performance, mount the fixture about 6 feet (1.8 m) above the ground.

1. Remove two decorative nuts.
2. Remove X-Bar.
3. Tighten mounting screws on X-Bar finger tight.
4. Attach X-Bar to junction box.



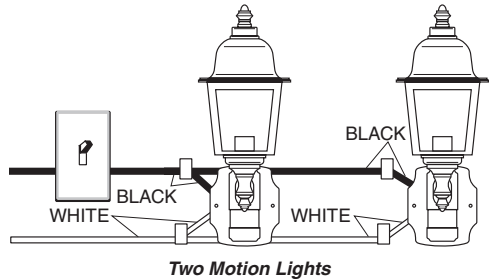
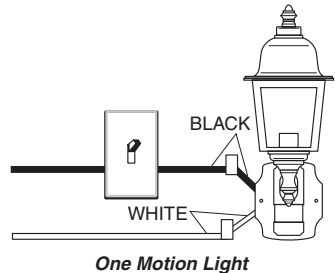
Note: We recommend having an assistant help hold the lantern assembly during the wiring process.

WIRING

⚠ WARNING: Turn power off at circuit breaker or fuse.

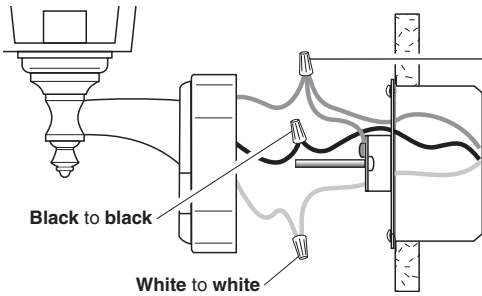
Note: All wiring should be run in accordance with the National Electrical Code through conduit or another acceptable means. **Contact a qualified electrician if there is any question as to the suitability of the system.**

⚠ CAUTION: DO NOT connect the RED wire unless you want to control other lights from the motion sensor (see *Optional Wiring*).



Connect the fixture wires to the wires in the junction box. Twist the wires together and secure with wire connectors.





Recommended Grounding Method

Use a green ground "pigtail" (not provided) and twist one end together with the bare fixture wire and the box ground wire. Secure with a wire connector. Secure the other end of the "pigtail" with the GND screw on the X-bar.

If you have metal junction box, you may not need the green "pigtail". If you are unsure about the grounding method, consult your local building code.

OPTIONAL WIRING

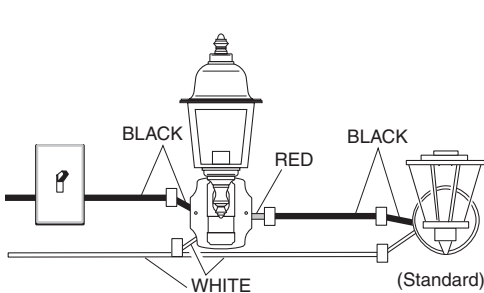
This fixture is provided with a sensor rated for 360 Watts. Since the fixture is only rated 100 Watts, 260 Watts of additional lighting may be controlled by this sensor.

When determining what a fixture is rated for, do not simply look at the rating on the lamp in the fixture. Look at the marking which specifies the maximum lamp wattage for which the fixture is suitable.

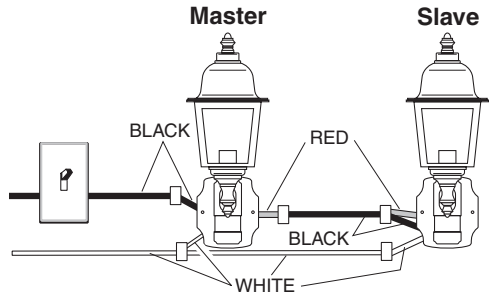
Once you have selected the fixtures to be connected and determined their maximum ratings, add these ratings up. For instance, if you have 3 fixtures rated 100 Watts, 150 Watts, and 75 Watts respectively, you have a total load of 325 Watts.

When wiring to control a standard light fixture: Strip the motion sensor's **red** wire and connect to the standard light's **black** wire. Connect all white wires together. Total fixture ratings must not exceed 360 Watts (3.0 A).

When wiring to control another motion sensing light fixture: Strip the **red** wire in both light fixtures. Connect the **red** wire of the controlling (master) fixture to the **red and black** wires of the controlled (slave) fixture. Connect all white wires together. Total fixture ratings must not exceed 360 Watts (3.0 A).



Wiring to Motion Light & Standard Fixture

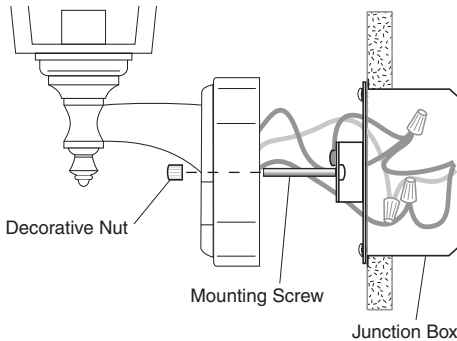


Wiring to Control One Motion Sensing Lantern (Slave) from Another (Master)

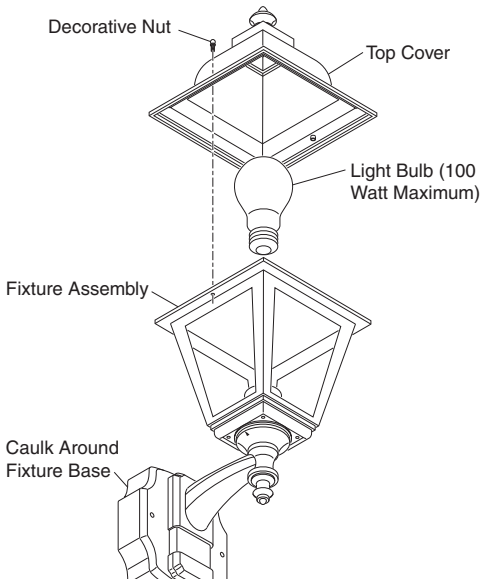
It is also possible to wire two motion lights so that either fixture will turn on both lights at the same time (dual master system). It is recommended that only people with plenty of electrical experience attempt this configuration. Please call our customer service number (1-800-858-8501 - English speaking only) before attempting this wiring. **If the dual master wiring is not done correctly, it can destroy both motion sensing fixtures and void your warranty.**

FINAL ASSEMBLY

1. Push the wires into the junction box. Make sure none of the wires get pinched.
2. Slide the fixture assembly onto the mounting screws. Tighten decorative nuts removed in step 1 of *Installation* section securely against fixture base.



3. Install one medium base light bulb (100 Watt maximum).
4. Place top cover onto fixture and attach using the two decorative nuts (included). Hand tighten only.
5. After completing the tests on page 5, caulk around fixture base with silicone weather sealant.

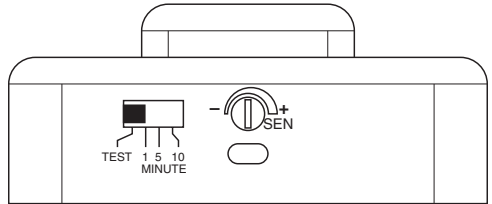


TESTING AND ADJUSTMENTS

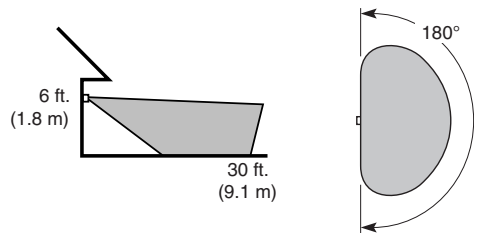
1. Turn on the circuit breaker and light switch.

Note: Sensor has a 1 1/2 minute warm up period before it will detect motion. When first turned on wait 1 1/2 minutes.

2. Set:
ON-TIME switch to TEST
SENSITIVITY dial to Midway



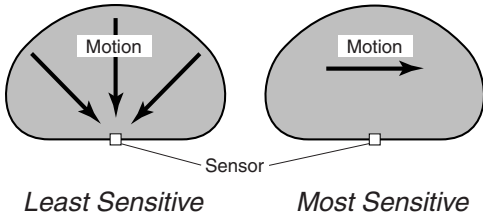
3. Walk through the coverage area noting where you are when the lights turn on. In TEST mode, light will stay on for 5 seconds after sensing motion and then turn off.
4. Adjust the SENSITIVITY to increase or decrease the range as needed. Too much sensitivity may cause false triggering due to heat sources in the coverage area (see *Adjustment of Coverage Area* or *Troubleshooting* section).
5. Set the amount of ON-TIME you want the light to stay on after motion is detected (1, 5, or 10 minutes).



Maximum Range

Maximum Coverage Angle (Top View)*

The sensor is less sensitive to motion directly towards it and more sensitive to motion across coverage area.



OPERATION

Mode:	On-Time	Works:	Day	Night
Test	5 Seconds		x	x
Auto	1, 5, or 10 Minutes			x
Manual	To Dawn*			x

* resets to Auto Mode at dawn.

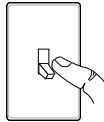
Note: When first turned on wait about 1 1/2 minutes for the circuitry to calibrate.

MANUAL MODE

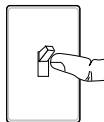
Manual mode only works at night because daylight returns the sensor to AUTO.

Flip the light switch off for one second then back on to toggle between AUTO and MANUAL MODE.

Manual mode works only with the ON-TIME switch in the 1, 5, or 10 position.

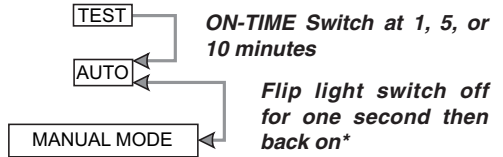


1 Second OFF then...



... back on.

MODE SWITCHING SUMMARY



* If you get confused while switching modes, turn the power off for one minute, then back on. After the calibration time the control will be in the AUTO mode.

ADJUSTMENT OF COVERAGE AREA

The sensor on this light fixture detects "motion" by the movement of heat across the coverage area. However, following are examples of objects that also produce heat and can cause the sensor to trigger:

- Pools of Water
- Air Conditioners
- Dryer Vents
- Animals
- Heating Vents
- Automobile Traffic

If you suspect that a heat source of this type is triggering the sensor, reduce the sensitivity.

SPECIFICATIONS

- Range Up to 30 ft. (9.1 m) [varies with surrounding temperature].
- Sensing Angle 180°
- Electrical Load Up to 100 Watt Maximum Incandescent
- Bulb Type Medium Base, Type "A", 100 Watt Maximum
- Sensor Capacity 360 Watt (3.0 A) Maximum
- Power Requirements 120 VAC, 60 Hz
- Operating Modes TEST, AUTO, and MANUAL MODE
- ON-Timer 1, 5, 10 minutes
- Test Timer 5 Seconds
- Manual Mode Timer Dusk-to-Dawn

TROUBLESHOOTING GUIDE

If you experience a problem, follow this guide.

SYMPTOM	POSSIBLE CAUSE	SOLUTION
Lights will not come on.	<ol style="list-style-type: none"> 1. Light switch is turned off. 2. Lamp is loose or burned out. 3. Fuse is blown or circuit breaker is turned off. 4. Daylight turn-off is in effect. 5. Incorrect circuit wiring, if this is a new installation. 	<ol style="list-style-type: none"> 1. Turn light switch on. 2. Check lamp and replace if burned out. 3. Replace fuse or turn circuit breaker on. 4. Recheck after dark. 5. Verify wiring is correct.
Lights come on in daylight.	<ol style="list-style-type: none"> 1. Light control may be installed in a relatively dark location. 2. Light control is in TEST. 	<ol style="list-style-type: none"> 1. The fixture is operating normally under these conditions. 2. Set control switch to 1, 5, or 10 minutes.
Lights come on for no apparent reason.	Light control may be sensing small animals or automobile traffic.	Reduce sensitivity.
Lights stay on continuously.	The sensor may be picking up a heat source like an air vent, dryer vent, or brightly painted, heat-reflective surface.	Reduce sensitivity.
Lights flash on and off.	Light control is in the TEST mode and warming up.	Flashing is normal under these conditions.

TECHNICAL SERVICE

Please call 1-800-858-8501 (English speaking only) for assistance before returning product to store.

If you experience a problem, follow this guide. You may also want to visit our Web site at: www.desatech.com. If the problem persists, call* for assistance at **1-800-858-8501** (English speaking only), 7:30 AM to 4:30 PM CST (M-F). You may also write* to:

DESA Specialty Products

P.O. Box 90004, Bowling Green, KY 42102-9004

ATTN: Technical Service Specialty Products

* If contacting Technical Service, please have the following information available: Model Number, Date of Purchase, and Place of Purchase.

No Service Parts Available for this Product

FIVE YEAR LIMITED WARRANTY

This is a "Limited Warranty" which gives you specific legal rights. You may also have other rights which vary from state to state or province to province.

For a period of five years from the date of purchase, any malfunction caused by factory defective parts or workmanship will be corrected at no charge to you.

Not Covered - Repair service, adjustment and calibration due to misuse, abuse or negligence, light bulbs, batteries, and other expendable items are not covered by this warranty. Unauthorized service or modification of the product or of any furnished component will void this warranty in its entirety. This warranty does not include reimbursement for inconvenience, installation, setup time, loss of use, unauthorized service, or return shipping charges.

This warranty covers only DESA Specialty Products assembled products and is not extended to other equipment and components that a customer uses in conjunction with our products.

THIS WARRANTY IS EXPRESSLY IN LIEU OF ALL OTHER WARRANTIES, EXPRESS OR IMPLIED, INCLUDING ANY WARRANTY, REPRESENTATION OR CONDITION OF MERCHANT ABILITY OR THAT THE PRODUCTS ARE FIT FOR ANY PARTICULAR PURPOSE OR USE, AND SPECIFICALLY IN LIEU OF ALL SPECIAL, INDIRECT, INCIDENTAL, OR CONSEQUENTIAL DAMAGES.

REPAIR OR REPLACEMENT SHALL BE THE SOLE REMEDY OF THE CUSTOMER AND THERE SHALL BE NO LIABILITY ON THE PART OF DESA SPECIALTY PRODUCTS FOR ANY SPECIAL, INDIRECT, INCIDENTAL, OR CONSEQUENTIAL DAMAGES, INCLUDING BUT NOT LIMITED TO ANY LOSS OF BUSINESS OR PROFITS, WHETHER OR NOT FORESEEABLE. Some states or provinces do not allow the exclusion or limitation of incidental or consequential damages, so the above limitation or exclusion may not apply to you.

Proof of purchase is required for warranty claims.

Faroles de Metal Troquelado Detectoras de Movimiento

CARACTERÍSTICAS

- Se enciende automáticamente al detectar movimiento.
- Apaga la luz automáticamente.
- La fotocélula mantiene la luz apagada durante las horas diurnas.

REQUISITOS

- El control de la luz requiere 120 voltios CA.
- Si desea usar el modo manual, el cableado del control debe instalarse a través de un interruptor.
- **Algunas normativas eléctricas exigen que la instalación la realice un electricista calificado.**

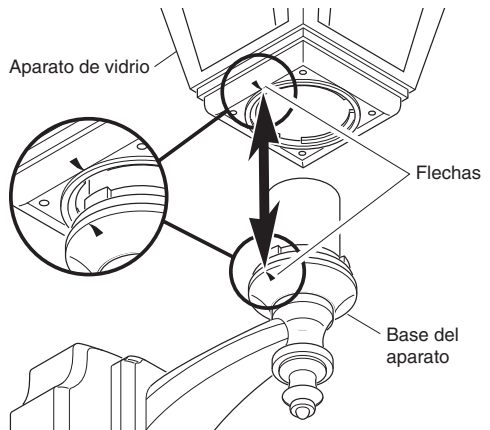
DESEMPAQUE

Asegúrese de retirar todo el contenido del empaque y verificar que todos los elementos estén incluidos antes de ensamblar este aparato de luz. Este paquete incluye los siguientes elementos:

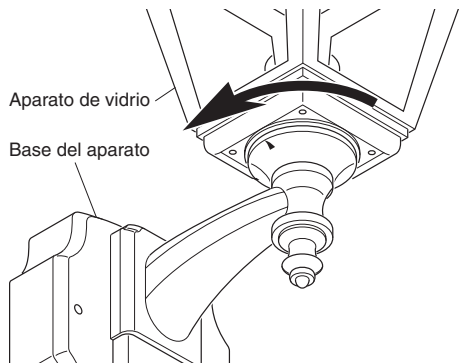
- Farol (Incluye: Tapa superior, Aparato de vidrio, Base del aparato)
- Soporte de montaje universal (X-Bar)
- Ferretería de montaje
- Conectores de alambre
- Manual del propietario

MONTAJE DEL FAROL

1. Ponga el aparato de vidrio sobre el conjunto de la base.
2. Alinee la flecha del fondo del aparato de vidrio con la flecha de la base del aparato (vea la ilustración que sigue).



3. Una las dos piezas delicadamente y gire el aparato de vidrio por 90° como se muestra abajo.



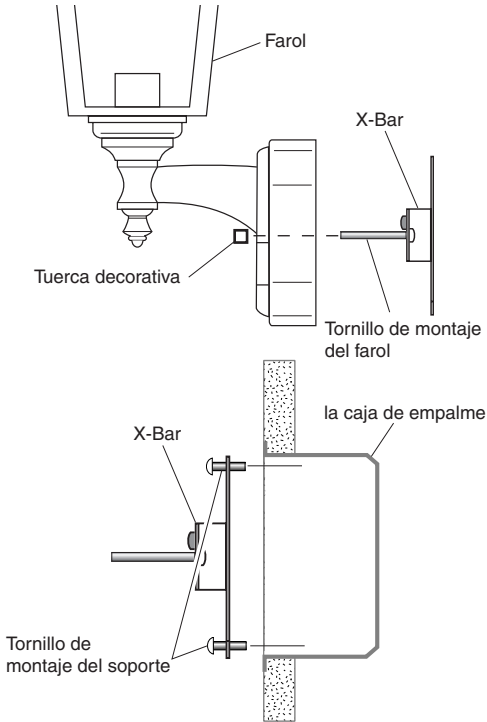
Antes de instalar, registre el número del modelo mostrado dentro del aparato. Fije el recibo en caso posibles reclamos por la garantía.

Número del modelo: _____

INSTALACION

Para un mejor funcionamiento, instale el aparato a casi 1.8 m del suelo.

1. Quite dos tuercas decorativas.
2. Quite la banda "X" de montaje.
3. Ajuste los tornillos de montaje sobre el soporte X-Bar sólo con los dedos.
4. Monte el soporte X-Bar a la caja de empalme.



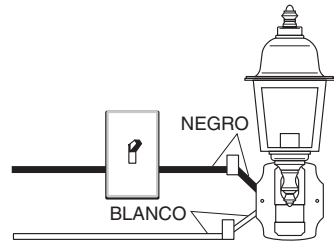
Nota: Recomendamos tener un asistente que ayude a sostener el conjunto del farol durante el proceso de cableado.

CABLEADO

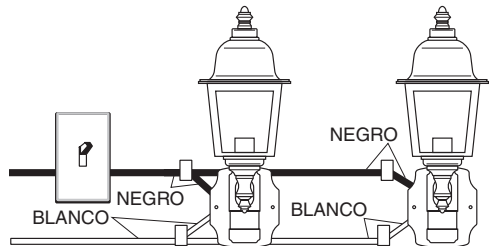
⚠ ADVERTENCIA: Desconecte la energía en el cortacircuito.

Nota: Todo el cableado debe realizarse de acuerdo con el Código Eléctrico Nacional usando tubería ó algún otro medio aceptable. **Póngase en contacto con un electricista calificado si tiene alguna pregunta referente a la aptitud del sistema.**

⚠ CUIDADO: NO conecte el cable ROJO excepto que desee controlar otras luces desde el detector de movimiento (Vea *Conexion Alterna*).



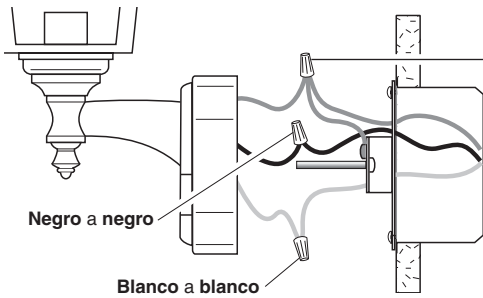
Luz de un movimiento



Luz de dos movimientos

Conecte los alambres del aparato a los alambres de la caja de empalme. Tuerza juntos los alambres y asegúrelos con conectores de alambre.





Método recomendado de conexión a tierra

Use un "cable flexible" verde de a tierra (no provisto) y tuerza un extremo con el cable desnudo del aparato y con el cable de a tierra de la caja. Asegúrelos con un conector de cables. Asegure el otro extremo del "cable flexible" con el tornillo de a tierra de la placa de montaje.

Si tiene una caja de empalme de metal, no necesita el "cable flexible". Si no está seguro del método de conexión a tierra, consulte con el código local de construcción.

CONEXION ALTERNA

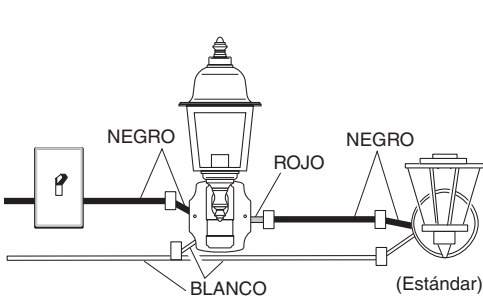
Este aparato viene con un detector con una potencia de 360 Vatios. Puesto que este aparato tiene sólo una potencia de 100 vatios, 260 vatios de luz adicional pueden ser controlados por este detector.

Cuando desee determinar la clasificación de un aparato no vea tan sólo la potencia de la lámpara. Mire la indicación que especifique el voltaje máximo de la lámpara que el aparato puede aceptar.

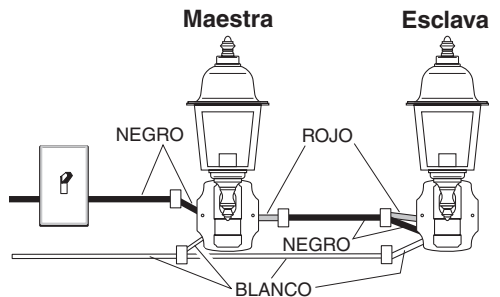
Una vez que ha escogido los aparatos que se conectarán y ha determinado sus máximas potencias, súmelas. Por ejemplo, si tiene 3 aparatos de 100 , 150 y 75 Vatios respectivamente, usted tendrá un total de 325 Vatios.

Cuando prepare una conexión para controlar un aparato de luz estándar: Pele el alambre **rojo** del detector de movimiento y conéctelo al alambre **negro** de la luz estándar. Conecte todos los alambres blancos. La capacidad total no debe exceder los 360 Vatios (3.0 A).

Cuando prepare una conexión para controlar otro aparato de luz detector de movimiento: Pele el alambre rojo en ambos aparatos de luz. Conecte el alambre **rojo** del aparato controlador (maestro) a los alambres **rojo y negro** del aparato controlado (esclavo). La capacidad total no debe exceder los 360 vatios (3.0 A).



Conexión a la luz de movimiento y al aparato estándar

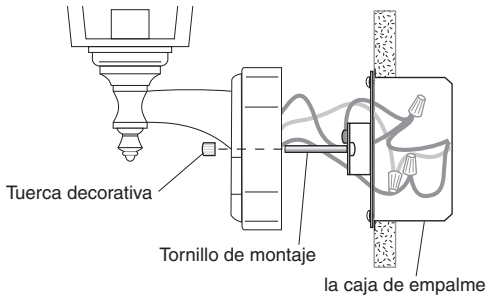


Conexión para controlar una luz de movimiento (esclava) desde otra (maestra)

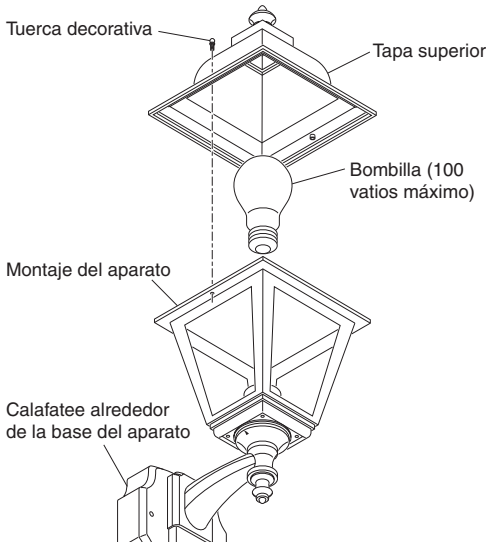
Es también posible conectar dos luces detectoras de movimiento de manera que cada aparato prenda ambas luces al mismo tiempo (sistema de doble maestro). Se recomienda que sólo personas con amplios conocimientos de electricidad conecten este tipo de configuración. Por favor comuníquese con nuestro departamento de asistencia al cliente (1-800-858-8501 - sólo para hablar en inglés) antes hacer este tipo de conexión. **La conexión inadecuada del cableado de doble maestro podría dañar ambas luces de movimiento y anular la garantía.**

FINAL ASSEMBLY

1. Meta los alambres en la caja de empalme. Asegúrese que ninguno de estos alambres quede pellizcado.
2. Deslice el conjunto del aparato sobre los tornillos de montaje. Ajuste bien contra la base del aparato las tuercas de montaje que se quitaron en el paso 1 de la sección de *Instalación*.



3. Instale una base media para bombilla (100 vatios máximo).
4. Ponga la tapa superior sobre el aparato y sujétela con las dos tuercas decorativas (incluidas). Ajústelas sólo con la mano.
5. Después de completar las pruebas de la página 5, calafatee alrededor de la base del aparato con un sellador de silicona contra la intemperie.

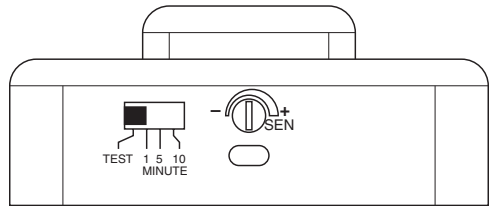


PRUEBAS Y AJUSTES

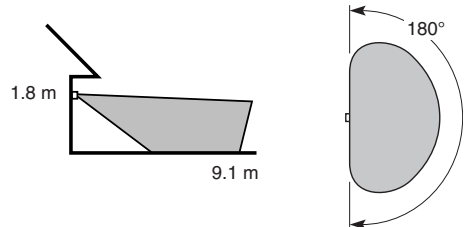
1. **Conecte el disyuntor y el interruptor de la luz.**

Nota: El detector tiene un período de calentamiento de 1 ½ minutos antes de detectar movimiento. Cuando encienda por primera vez, espere 1 ½ minutos.

2. Ponga:
El interruptor de TIEMPO en TEST (PRUEBA)
El cuadrante SENSITIVITY (de SENSIBILIDAD) en medio recorrido



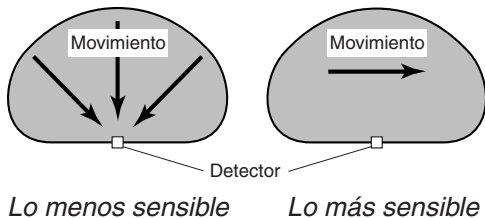
3. Camine por el área de cobertura y note su ubicación cuando se enciendan las luces. En la fase TEST (PRUEBA), luego de detectar movimiento, la luz quedará encendida por 5 segundos y luego se apagará.
4. Regule la SENSIBILIDAD para aumentar o disminuir el alcance según lo que necesite. Demasiada sensibilidad puede ocasionar falsas alarmas debido a fuentes de calor en la zona de cobertura (vea la sección *Ajuste de la zona de cobertura* ó la sección *análisis de averías*).
5. Ponga la DURACIÓN (ON-TIME) que desea para que la lámpara quede encendida luego de detectar movimiento (1, 5, ó 10 minutos).



Alcance Máximo

Angulo de Cobertura Máxima (Vista desde arriba)*

Dentro del área de cobertura el detector es menos sensible a movimientos en su dirección y más sensible a movimientos transversales.



OPERACIÓN

Modalidad:	A tiempo:	Trabaja: Día	Noche
Prueba	5 seg.	x	x
Autom.	1, 5 ó 10 min.		x
Manual	Hasta el amanecer*		x

*Vuelva a colocar en la fase automática al amanecer.

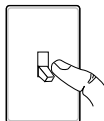
Nota: Cuando encienda por primera vez, espere 1 1/2 minutos para que los circuitos se calibren.

MODO MANUAL

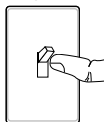
El modo manual funciona sólo por la noche porque la luz del día pone al detector en modo AUTOMÁTICO.

Apague el interruptor por un segundo y vuélvalo a prender.

El modo manual funciona sólo cuando el interruptor de tiempo (ON-TIME) está en la posición de 1, 5 ó 10 minutos.

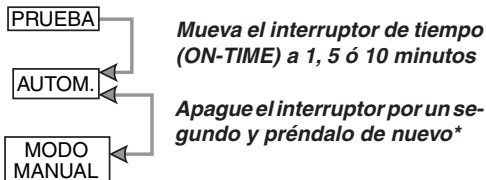


1 segundo
APAGADO
luego...



...préndalo.

RESUMEN DE LAS MODALIDADES DEL INTERRUPTOR



* Si se confunde mientras cambia de fases, apague la electricidad por un minuto y préndala de nuevo. Después del tiempo de calibración el control estará en fase AUTO(MÁTICA).

REGULACIÓN DEL ÁREA DE COBERTURA

El detector de este aparato de luz detecta “movimiento” debido al apartamiento del calor a través del área de cobertura. Sin embargo, a continuación tiene ejemplos de objetos que también producir calor y pueden hacer que el detector se active:

- Charcos de agua
- Acondicionadores de aire
- Ventosas de la secadora
- Animales
- Ventosas de calefacción
- Tráfico automotor

Si sospecha que una fuente de calor de este tipo está activando el detector, reduzca la sensibilidad.

ESPECIFICACIONES

Alcance.....	Hasta 9.1 m (varía con la temperatura circundante).
Angulo de detección.....	180°
Carga Eléctrica.....	Hasta 100 vatios máximo de luz incandescente
Tipo de bombilla	Casquillo mediano, tipo "A" de 100 vatios máximo
Capacidad del	
Detector.....	Hasta 360 Vatios (3.0 A) máximo

Requisitos de Energía ..	120 VCA, 60 Hz
Fases de Operación	PRUEBA, AUTOMÁTICO y MANUAL
Temporizador de duración (del encendido).....	1, 5, 10 minutos
Temporizador de prueba	5 segundos
Temporizador de la fase manual.....	Del atardecer al amanecer

GUIA DE INVESTIGACION DE AVERIAS

Si tiene algún problema por favor siga esta guía.

SÍNTOMA	POSIBLE CAUSA	SOLUCIÓN
Las luces no se prenden.	<ol style="list-style-type: none"> 1. El interruptor de luz está apagado. 2. La bombilla está floja o quemada. 3. El fusible está quemado o el cortacircuitos está apagado. 4. La modalidad de apagado durante el día está en efecto. 5. Alambrado incorrecto, si ésta es una nueva instalación. 	<ol style="list-style-type: none"> 1. Encienda el interruptor de luz. 2. Revise la lámpara y cámbiela si está quemada. 3. Cambie el fusible encienda el disyuntor. 4. Revíselo después del anochecer. 5. Verifique que el cableado esté correcto.
Las luces se prenden durante el día.	<ol style="list-style-type: none"> 1. El control de luz puede estar instalado en un lugar relativamente oscuro. 2. El Control de Luz está en fase de Prueba. 	<ol style="list-style-type: none"> 1. El aparato está funcionando normalmente bajo estas condiciones. 2. Fije el interruptor de control a 1, 5 o 10 minutos.
Las luces se prenden sin ninguna razón aparente.	El Control de Luz puede estar detectando animales pequeños o el tránsito de automóviles.	Reduzca la sensibilidad.
Las luces se quedan prendidas continuamente.	El sensor puede detectar fuentes de calor, como ductos de calefacción y de aire acondicionado, o superficies resplandecientes que reflejan la luz.	Reduzca la sensibilidad.
La luce se prenden y se apagan.	El Control de Luz está en fase de Prueba y calentándose.	El prenderse y apagarse es normal bajo estas condiciones. Apague el Aumento

SERVICIO TÉCNICO

Favor de llamar al 1-800-858-8501 (sólo para hablar en inglés) para pedir ayuda antes de devolver el producto a la tienda.

Si tiene algún problema, siga esta guía. Usted puede también visitar nuestro sitio Web: www.desatech.com. Si el problema continúa, llame al 1-800-858-8501 (sólo para hablar en inglés), de 7:30 AM a 4:30 PM CST (L-V). Usted puede también escribir a:

DESA Specialty Products

P.O. Box 90004, Bowling Green, KY 42102-9004

ATTN: Technical Service Specialty Products (Servicio Técnico para Productos Especiales)

* Si se llama al Servicio Técnico, por favor tener lista la siguiente información: Número de Modelo, Fecha de compra y Lugar de compra.

No hay piezas de servicio disponibles para este producto.

GARANTÍA LIMITADA A 5 AÑOS

Esta es una "Garantía Limitada" que le da a Ud. derechos legales específicos. Usted puede también tener otros derechos que varían de estado a estado o de provincia a provincia.

Por un período de 5 años desde la fecha de compra, cualquier mal funcionamiento ocasionado por partes defectuosas de fábrica o mano de obra será corregido sin cargo para Ud.

No cubierto - Servicio de reparación, ajuste y calibración debido al mal uso, abuso o negligencia, bombillas, baterías, u otras partes fungibles no están cubiertas por esta garantía. Los Servicios no autorizados o modificaciones del producto o de cualquier componente que se provee invalidarán esta garantía en su totalidad. Esta garantía no incluye reembolso por inconveniencia, instalación, tiempo de instalación, pérdida de uso, servicio no autorizado, o costos de transporte de retorno.

Esta garantía cubre solamente los productos ensamblados por DESA Specialty Products y no se extiende a otros equipos o componentes que el consumidor usa junto con nuestros productos.

ESTA GARANTÍA ESTÁ EXPRESAMENTE EN LUGAR DE OTRAS GARANTÍAS, EXPRESADAS O SOBREENTENDIDAS, INCLUYENDO CUALQUIER GARANTÍA, REPRESENTACIÓN O CONDICIÓN DE COMERCIABILIDAD O QUE LOS PRODUCTOS SE ADAPTAN PARA CUALQUIER PROPÓSITO O USO EN PARTICULAR, Y ESPECIFICAMENTE EN LUGAR DE TODOS LOS DAÑOS ESPECIALES, INDIRECTOS, INCIDENTALS Y CONSECUENTES.

LA REPARACIÓN O EL REEMPLAZO DEBERÍA SER LA ÚNICA SOLUCIÓN DEL CLIENTE Y NO HABRÁ RESPONSABILIDAD POR PARTE DE DESA SPECIALTY PRODUCTS POR CUALQUIER DAÑO ESPECIAL, INDIRECTO, INCIDENTAL O CONSECUENTE, INCLUIDOS PERO NO LIMITADOS A CUALQUIER PÉRDIDA DE NEGOCIO O GANANCIAS SEAN O NO PREVISIBLES. Algunos estados o provincias no permiten la exclusión o limitación de daños incidentales o consecuentes, de modo que la limitación o exclusión arriba indicada puede que no se aplique a Ud.

Para reclamos por la garantía se requiere la prueba de compra.

Lanterne en métal coulé à détecteur de mouvement

CARACTÉRISTIQUES

- S'allume automatiquement lors de la détection d'un mouvement.
- S'éteint automatiquement.
- Cellule photo-électrique qui garde l'éclairage fermé pendant la journée.

EXIGENCES

- La commande d'éclairage exige du courant 120 V c.a.
- Pour utiliser le mode de fonctionnement manuel, la commande d'éclairage doit être reliée à un interrupteur.
- **Dans certaines localités, le code de l'électricité exige que l'installation soit confiée à un électricien qualifié.**

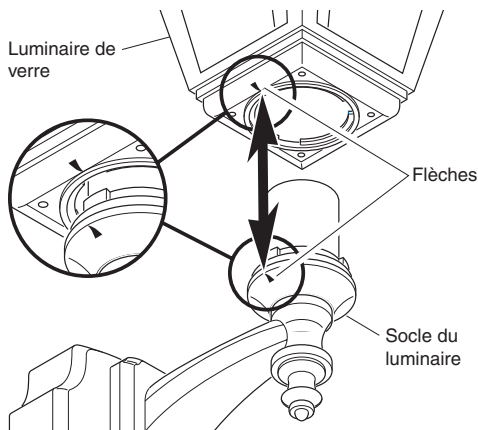
DÉBALLAGE

Retirez tout le contenu de l'emballage et assurez-vous d'avoir en main tous les éléments avant de débiter l'assemblage. L'emballage contient les éléments suivants :

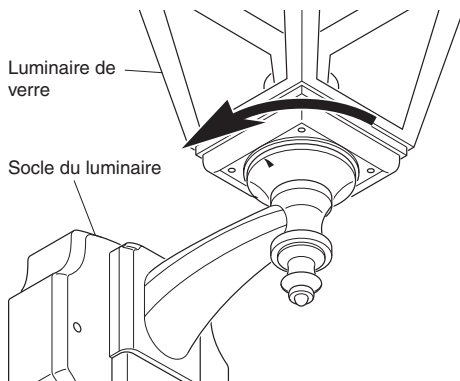
- Lanterne (comprend : couvercle supérieur, luminaire de verre, socle du luminaire)
- Console de montage universelle (Barre-X)
- Ferrures de montage
- Serre-fils
- Guide du propriétaire

ASSEMBLAGE DE LA LANTERNE

1. Placez le luminaire de verre sur le socle.
2. Faites coïncider la flèche au bas du luminaire de verre avec celle sur le socle (voir l'illustration ci-dessous).



3. Insérez doucement les deux pièces l'une dans l'autre, puis faites une rotation de 90°, comme illustré ci-dessous.



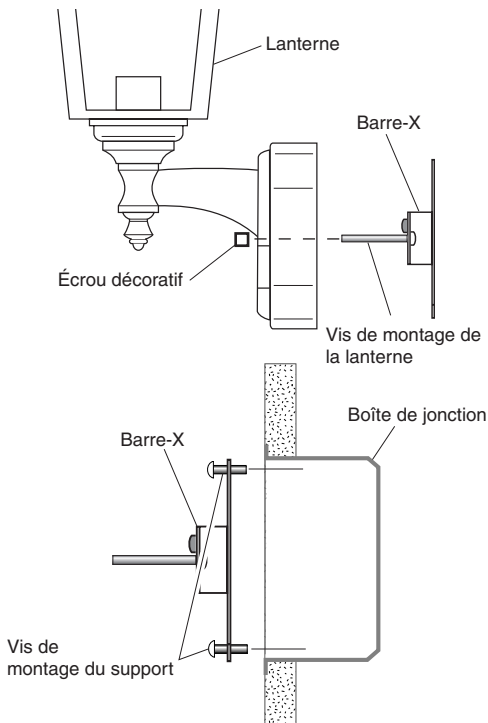
Avant l'installation, inscrivez ici le numéro de modèle qui se trouve à l'intérieur de l'appareil. Joignez-y le reçu d'achat pour les réclamations sous garantie.

Numéro de modèle : _____

INSTALLATION

Pour un rendement optimal, montez le luminaire à environ 1,8 m au-dessus du sol.

1. Retirez les deux écrous décoratifs.
2. Enlevez la barre-X.
3. Serrez à la main les vis de la croix en « X ».
4. Fixez la barre-X à la boîte de jonction.



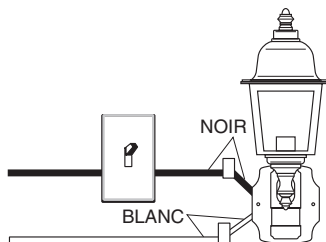
Note : Il est recommandé de demander à une autre personne de tenir la lanterne pendant le passage

CÂBLAGE

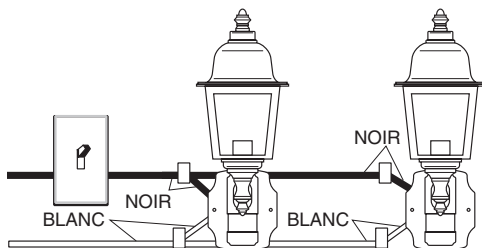
⚠ MISE EN GARDE : Coupez l'alimentation au disjoncteur ou au fusible.

Note : Tous les fils doivent être installés dans un conduit ou un autre dispositif acceptable, conformément au Code national de l'électricité. **Contactez un électricien qualifié pour toute question relative à la pertinence de l'installation.**

⚠ AVERTISSEMENT: NE PAS raccorder le fil ROUGE à moins que vous ne vouliez commander d'autres luminaires au moyen du détecteur de mouvement (voir *Câblage Facultatif*).



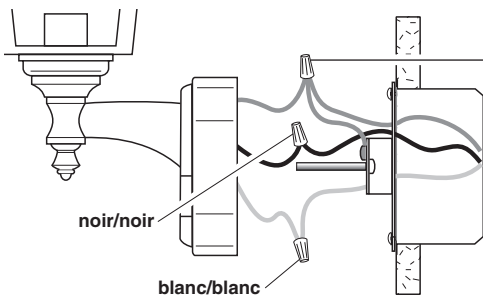
Une lanterne à détecteur de mouvement



Deux lanternes à détecteur de mouvement

Branchez les fils du luminaire aux fils dans la boîte de raccordement. Torsadez ces fils ensemble, puis ajoutez-y un connecteur de fils.





Méthode de mise à la terre recommandée

Utilisez une «queue de cochon» verte (non fournie) et torsadez-en une extrémité avec le fil nu du luminaire et le fil de terre de la boîte de jonction. Utilisez un serre-fils. Fixez l'autre extrémité de la «queue de cochon» avec la vis de terre (GND) sur la plaque de montage.

Si la boîte de jonction est en métal, vous pourriez nécessiter une «queue de cochon» verte. Si vous avez des doutes sur la méthode de mise à la terre, consultez votre code du bâtiment.

CÂBLAGE FACULTATIF

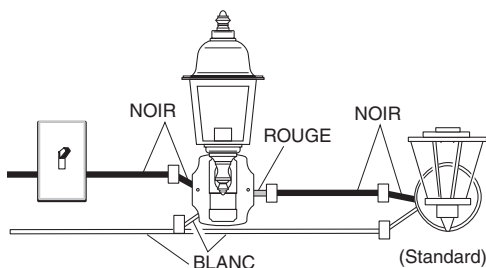
Ce luminaire est pourvu d'un capteur de 360 W. Comme ce luminaire ne consomme que 100 W, le capteur peut commander 260 W d'éclairage supplémentaire.

Lorsque vous déterminez l'intensité que peut supporter un luminaire, ne vous contentez pas de simplement lire l'intensité indiquée sur l'ampoule. Recherchez l'étiquette indiquant le wattage d'ampoule maximal de l'appareil.

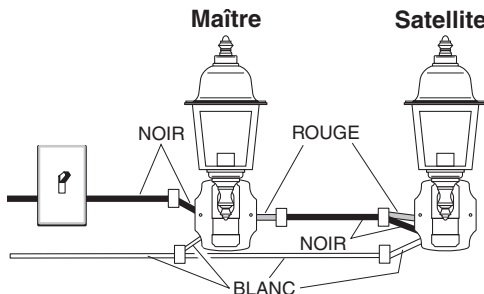
Une fois que vous avez choisi les luminaires à raccorder et déterminé leur intensité maximale respective, additionnez les intensités. Par exemple, si vous avez 3 appareils dont l'intensité est 100 Watts, 150 Watts et 75 Watts respectivement, la charge totale est 325 Watts.

Câblage d'un luminaire standard : dénudez le fil **rouge** du détecteur de mouvement et raccordez-le au fil **noir** du luminaire standard. Raccordez tous les fils blancs ensemble. L'intensité maximale ne doit pas dépasser 360 Watts (3,0 A).

Câblage d'un autre luminaire à détecteur de mouvement : dénudez le fil rouge des deux luminaires. Branchez le fil rouge du luminaire de commande (maître) aux fils rouge et noir du luminaire commandé (satellite). Branchez tous les fils blancs ensemble. La consommation totale des luminaires ne doit pas être supérieure à 360 W (3,0 A).



Câblage vers luminaire à détecteur de mouvement et luminaire standard

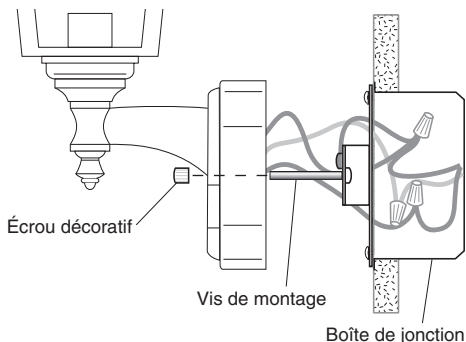


Câblage vers luminaire à détecteur de mouvement (secondaire) en provenance d'un autre luminaire (principal)

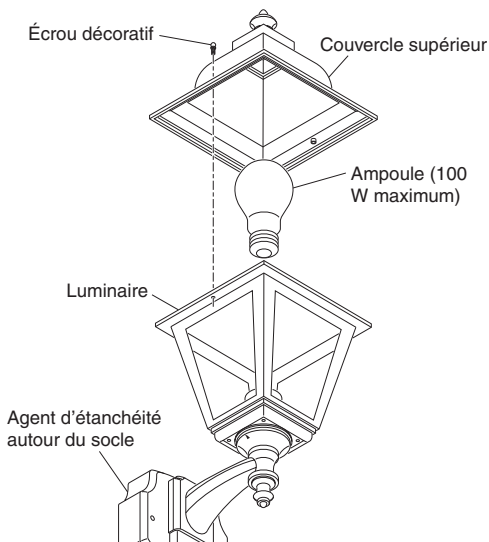
Il est aussi possible de raccorder deux luminaires à détection de mouvement de sorte que l'un ou l'autre des appareils allume simultanément les deux luminaires (double circuit maître). Il est recommandé que seuls des gens possédant une grande expérience de l'électricité tentent de réaliser cette configuration. Avant d'entreprendre ce type de câblage, veuillez communiquer avec notre Service à la clientèle au 1 800 858-8501 (service en anglais seulement). **Si le câblage d'une installation à deux luminaires principaux n'est pas exécuté correctement, il pourrait entraîner la destruction des deux luminaires à détection de mouvement et annuler votre garantie.** Nous nous excusons de ne pas pouvoir répondre à vos questions en français par téléphone.

ASSEMBLAGE FINAL

1. Repoussez les fils dans la boîte de raccordement. Assurez-vous qu'aucun des fils n'est pincé.
2. Faites glisser le socle du luminaire sur les vis de montage. Serrez solidement sur le socle les écrous décoratifs retirés à l'étape 1, à la section *Installation*.



3. Installez une ampoule à culot moyen (maximum de 100 W).
4. Placez le couvercle supérieur sur le luminaire et fixez-le au moyen des deux écrous décoratifs fournis. Serrez à la main seulement.
5. Après avoir effectué les essais de la page 5, appliquez un agent d'étanchéité à base de silicone autour du socle mural.

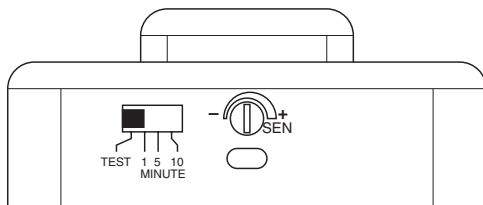


ESSAIS ET RÉGLAGES

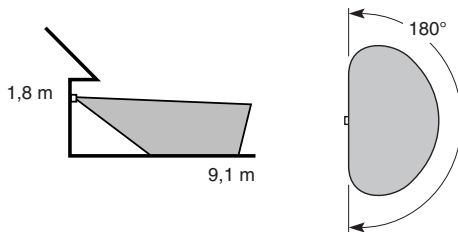
1. Ré-enclenchez le disjoncteur puis ouvrez l'interrupteur.

Note : Le capteur exige 1 1/2 minute avant de détecter les mouvements. Lors de la première mise sous tension, attendez 1 1/2 minute.

2. Réglages :
Commutateur ON TIME à TEST
Cadran SENSITIVITY au milieu



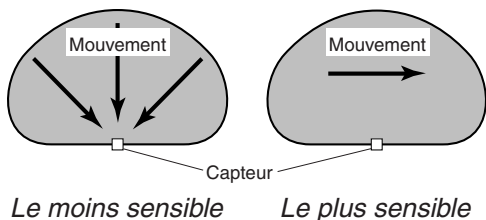
3. Déplacez-vous dans la zone de couverture en notant l'endroit où vous vous trouvez lorsque l'éclairage s'allume. En mode TEST, l'éclairage demeure allumé pendant 5 secondes après qu'un mouvement est détecté.
4. Réglez la SENSIBILITÉ (SENSITIVITY) afin d'augmenter ou de réduire la couverture, au besoin. Une trop grande sensibilité pourrait entraîner des déclenchements intempestifs attribuables à des sources de chaleur dans la zone de couverture (consultez les sections *Réglage de la zone de couverture* ou *Dépannage*).
5. Réglez la période (ON TIME) pendant laquelle vous souhaitez que l'éclairage fonctionne après détection d'un mouvement (1, 5 ou 10 minutes).



Portée maximale

Angle de
couverture maximale
(Vue en plongée)

Le capteur est moins sensible aux déplacements directement vers lui; il est plus sensible aux mouvements traversant la zone de couverture.



FUNCTIONNEMENT

Mode:	Temps en circuit:	En fonction:	
		jour	nuit
Essai	5 secondes	x	x
Auto	1, 5 ou 10 min.		x
Manuel	au choix, amanecer*		x

* Revient au mode automatique au lever du soleil.

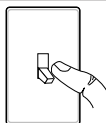
Note: Après mise en circuit, attendre environ 1 1/2 minute pour que l'étalonnage du circuit soit complété.

PRIORITÉ MANUELLE

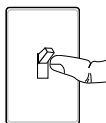
Le mode manuel ne fonctionne que la nuit parce que la lumière du jour remet le capteur en mode AUTO.

Mettre l'interrupteur hors circuit pendant une seconde, puis en circuit pour alterner entre les modes AUTO et MANUEL.

Le mode manuel ne fonctionne que lorsque l'interrupteur ON-TIME est aux positions 1, 5 ou 10.

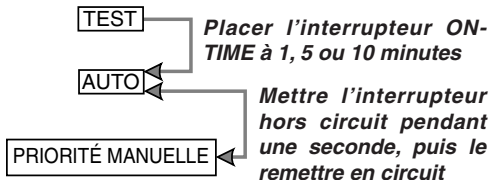


hors circuit pendant 1 seconde, puis ...



... à nouveau en circuit

RÉSUMÉ DU MODE DE COMMUTATION



* Si vous ne savez plus dans quel mode se trouve l'appareil, couper l'alimentation pendant une minute puis la rétablir. Après le temps d'étalonnage, la commande reviendra au mode AUTO.

RÉGLAGE DE LA ZONE DE COUVERTURE

Le capteur de ce luminaire détecte les mouvements lors des « déplacements de chaleur » dans la zone de couverture. Quoi qu'il en soit, les objets suivants produisent aussi de la chaleur et peuvent entraîner le déclenchement du capteur :

- Piscine
- Appareil de climatisation
- Événement de sécheuse
- Animaux
- Événement de ventilation
- Circulation automobile

Si vous croyez qu'une source de chaleur de ce type déclenche le capteur, réduisez sa sensibilité.

FICHE TECHNIQUE

Portée Jusqu'à 9,1 m [varie selon la température ambiante].

Angle de détection 180°

Charge électrique Jusqu'à deux ampoules incandescentes, pour un maximum de 100 W

Type d'ampoule Culot moyen, type A, 100 W maximum

Capacité du détecteur Pour un maximum de 360W (3,0 A)

Courant requis 120 V c.a., 60 Hz

Modes de fonctionnement ESSAI, AUTO et MANUEL

Minuterie de fonctionnement 1, 5 ou 10 minutes

Minuterie d'essai 5 secondes

Minuterie du mode MANUEL Du coucher au lever du soleil

GUIDE DE DÉPANNAGE

Si vous éprouvez des difficultés, suivez ce guide.

SYMPTOM	POSSIBLE CAUSE	SOLUTION
L'éclairage ne s'allume pas.	<ol style="list-style-type: none"> 1. L'interrupteur d'éclairage est hors tension. 2. L'ampoule est lâche ou grillée. 3. Le fusible a sauté ou le disjoncteur a été déclenché. 4. La fonction de fermeture pendant le jour est activée. 5. Mauvais câblage du circuit, dans le cas d'une nouvelle installation. 	<ol style="list-style-type: none"> 1. Mettre l'interrupteur sous tension. 2. Vérifier l'ampoule et la remplacer si elle est grillée. 3. Remplacer le fusible ou réenclencher le disjoncteur. 4. Essayer de nouveau après la tombée de la nuit. 5. S'assurer que le câblage est approprié.
L'éclairage s'allume en plein jour.	<ol style="list-style-type: none"> 1. La commande peut être installée dans un endroit relativement sombre. 2. La commande d'éclairage est en mode essai. 	<ol style="list-style-type: none"> 1. Le luminaire fonctionne normalement dans de telles conditions. 2. Réglez le commutateur de commande à 1, 5 ou 10 minutes.
L'éclairage s'allume sans raison apparente.	Le capteur détecte peut-être de petits animaux ou la circulation automobile.	Réduisez la portée
L'éclairage demeure allumé continuellement.	Le capteur peut percevoir une source de chaleur comme une sortie d'air, un événement de sécheuse ou une surface de couleur claire réfléchissant la chaleur	Réduisez la portée
L'éclairage clignote.	La commande d'éclairage est en mode essai et se réchauffe.	Le clignotement est normal dans ces deux cas.

SERVICE TECHNIQUE

Veillez faire le 1 800 858-8501 (service en anglais seulement) pour obtenir de l'aide avant de retourner l'article au magasin.

En cas de problème, suivez ce guide. Vous pouvez aussi visiter notre site Web à www.desatech.com. Si le problème persiste, composez* le 1 800 858-8501 (service en anglais seulement), entre 7 h 30 et 16 h 30, HNC, du lundi au vendredi. Vous pouvez aussi écrire au :

DESA Specialty Products

P.O. Box 90004, Bowling Green, KY 42102-9004

ATTN: Technical Service Specialty Products (Service technique, produits de spécialité)

* Lors d'un appel au service technique, veuillez avoir les renseignements suivants à portée de main : numéro du modèle, date d'achat et endroit de l'achat.

Aucune pièce de rechange n'est disponible pour ce produit.

GARANTIE LIMITÉE DE 5 ANS

Il s'agit d'une « Garantie limitée » qui vous confère des droits juridiques spécifiques. Vous pouvez également jouir d'autres droits, variables d'une province à l'autre.

Pendant une période de 5 ans à compter de la date d'achat, toute anomalie de fonctionnement imputable à un vice de matériau ou de main-d'oeuvre sera corrigée gratuitement.

Exclusions de la garantie - Réparations, réglage et calibrage dus à une mauvaise utilisation, un mauvais traitement ou à la négligence. Les ampoules, les piles et des autres articles non durables ne sont pas couverts par cette garantie. Le service non autorisé ou la modification du produit ou d'un ou l'autre de ses composants fournis invalidera totalement la présente garantie. Cette garantie n'inclut pas le remboursement pour le dérangement, l'installation, le réglage, la perte d'utilisation, le service non autorisé ou les frais d'expédition pour le renvoi de la marchandise.

La garantie ne couvre que les produits assemblés DESA Specialty Products et ne s'étend pas aux autres équipements et composants que le client pourrait utiliser conjointement avec nos produits.

CETTE GARANTIE TIENT EXPRESSÉMENT LIEU DE TOUTES AUTRES GARANTIES, EXPLICITES OU IMPLICITES, Y COMPRIS DE TOUTE GARANTIE DE REPRÉSENTATION OU DE CONDITION DE CONVENANCE À LA COMMERCIALISATION OU À L'EFFET QUE LES PRODUITS CONVIENNENT À UN BUT OU À UNE UTILISATION PARTICULIÈRE, ET SPÉCIFIQUEMENT DE TOUS DOMMAGES SPÉCIAUX, DIRECTS, INDIRECTS OU SECONDAIRES.

LE REMPLACEMENT OU LA RÉPARATION CONSTITUENT LE SEUL RECOURS DU CLIENT ET DESA SPECIALTY PRODUCTS NE POURRA ÊTRE TENUE RESPONSABLE DE TOUS DOMMAGES SPÉCIAUX, DIRECTS, INDIRECTS OU SECONDAIRES, Y COMPRIS, SANS S'Y LIMITER, LES PERTES COMMERCIALES ET PERTES DE PROFIT, QU'ELLES SOIENT PRÉVISIBLES OU NON. Certaines provinces n'autorisent pas l'exclusion ou la limitation des dommages indirects ou secondaires, et la limitation ou l'exclusion ci-dessus pourrait ne pas s'appliquer à vous. Pour toute réclamation en vertu de la garantie, il est nécessaire de présenter une preuve d'achat.