

WIRED

CÂBLÉ

CABLE

CHIME CARILLON TIMBRE

LIMITED WARRANTY

The product you have purchased is guaranteed against defects in workmanship and materials for the period stated on the package. If the product fails due to a manufacturing defect during normal use, return the product to the store where purchased for replacement OR send product to:

Lamson & Sessions

Attn: LHP Customer Service
25701 Science Park Drive
Cleveland, OH 44122 USA

Not Covered - Batteries, light bulbs, and other expendable items, repair service, adjustment and calibration due to misuse, abuse or negligence are not covered by this warranty.

Unauthorized service or modification of the product or of any furnished components will void this warranty in its entirety. This warranty does not include reimbursement for inconvenience, installation, set-up time, loss of use, postage, unauthorized service, or other products used in conjunction with, but are not supplied by, Lamson & Sessions. All requests for replacement must include a dated sales receipt (copies accepted) and this guarantee statement. LAMSON & SESSIONS SHALL NOT BE LIABLE FOR LOST PROFITS, INDIRECT, SPECIAL, EXEMPLARY, INCIDENTAL OR CONSEQUENTIAL DAMAGES INCLUDING WITHOUT LIMITATION ANY SUCH DAMAGES DUE TO IMPROPER WIRING OR MISUSE OF THE PRODUCT.

GARANTIE LIMITÉE

Le produit que vous avez acheté est garanti contre les vices de matière et de fabrication pour la période indiquée sur l'emballage. Si le produit fait défaut à cause d'un vice de matière ou de fabrication en cours d'usage normal, retournez le produit au magasin où vous l'avez acheté et il sera remplacé, ou envoyez le produit au :

Lamson & Sessions

Service à la clientèle LHP
25701 Science Park Drive
Cleveland, OH 44122 USA

Ne sont pas couverts par la garantie : piles, ampoules et autres items de consommation, le service de réparation, les ajustements et la calibration nécessaires suite à un mauvais usage, un abus ou une négligence. Le service non autorisé ou la modification du produit ou de toute autre composante fournie rendra la garantie nulle et sans effet. La garantie ne comprend aucun remboursement d'inconvénient, d'installation, de temps de préparation, de perte d'usage, de frais de poste, de service non autorisé ni d'autres produits utilisés de pair avec ce produit mais non fournis par Lamson & Sessions. Toute demande de remplacement doit être accompagnée d'un bon de caisse daté (copie acceptée) et de cet énoncé de garantie. LAMSON & SESSIONS NE PEUT EN AUCUN CAS ÊTRE TENU RESPONSABLE DE LA PERTE DE PROFITS, DE DOMMAGES INDIRECTS, SPÉCIAUX, EXEMPLAIRES OU FORTUITS Y COMPRIS, MAIS SANS Y ÊTRE LIMITÉS, LES DOMMAGES CAUSÉS PAR UN MAUVAIS CÂBLAGE OU UN MAUVAIS USAGE DU PRODUIT.

GARANTÍA LIMITADA

El producto que ha comprado está garantizado contra defectos en materiales y fabricación por el período indicado en el paquete. Si el producto fallase debido a un defecto de fabricación durante el uso normal, devuélvalo a la tienda donde lo compró para que se lo reemplace O BIEN envíelo a:

Lamson & Sessions

Atención: Servicio de cliente de LHP
25701 Science Park Drive
Cleveland, Ohio 44122 EE.UU.

No están cubiertos: Baterías, bombillas y otros componentes consumibles, servicio de reparación, ajuste y calibración debido a uso indebido, abuso o negligencia no están cubiertos por esta garantía. El servicio o la modificación no autorizados del producto o de cualquier componente suministrado anulará esta garantía en su totalidad. Esta garantía no incluye el reembolso por inconvenientes, instalación, tiempo de preparación, pérdida de uso, franqueo, servicio no autorizado u otros productos empleados en conjunto pero no suministrados por Lamson & Sessions.

Todas las solicitudes de reembolso deben incluir un recibo de venta fechado (se aceptan copias) y esta declaración de garantía. LAMSON & SESSIONS NO SERÁ RESPONSABLE DE GANANCIAS PERDIDAS, PERJUICIOS INDIRECTOS, ESPECIALES, EJEMPLARES, FORTUITOS O RESULTANTES INCLUYENDO, SIN LIMITACIONES, CUALQUIER DAÑO DEBIDO A CABLEADOS INCORRECTOS O USO INDEBIDO DEL PRODUCTO.



CHIME

CARILLON

TIMBRE

EASY TO INSTALL!

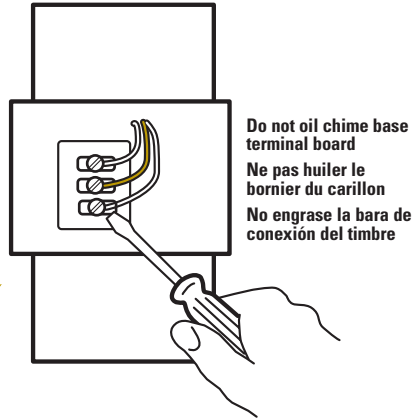
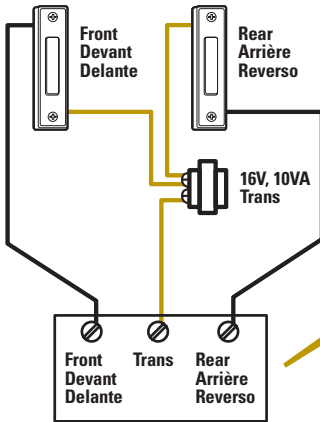
1. Remove chime cover from base.
2. Follow wiring diagram below.

FACILE À INSTALLER!

1. Séparer le couvercle du carillon de sa base.
2. Suivre le schéma de câblage ci-dessous.

¡INSTALACION FACIL!

1. Quite el cubierto del timbre.
2. Siga el esquema de cableado más abajo.

Installation Using Transformer**Installation avec transformateur****Instalación con Transformador****For new installation, the following is required:**

- 16-volt, 10VA transformer - Carlon #DH905
- Bell wire - Carlon #DH965
- Pushbuttons as needed

Note: Always turn off house power before beginning installation.

Pour une nouvelle installation, il faut :

- Transformateur 16 V, 10 VA Carlon DH905
- Fil de sonnette Carlon DH965
- Boutons, du nombre voulu

Remarque : Toujours couper le courant de secteur avant de procéder à l'installation.

Para una instalación nueva, se necesita:

- Transformador de 16 voltios, 10 VA - Carlon #DH905
- Hilo de timbre - Carlon #DH965
- Botón o botones

Nota: Siempre corte la corriente antes de comenzar la instalación.

Carlon®

25701 Science Park Drive
Cleveland, Ohio 44122
www.lamson-sessions.com
Made in China | Fabriqué en Chine | Hecho en China
©2003 LAMSON & SESSIONS
0305 SD120



0 81203 00120 9