

WIRED

CÂBLÉ

CABLE

CHIME KIT

ENSEMBLE DE CARILLON

ESTUCHE DE TIMBRE

Carlton®

CK225

WIRED

CHIME KIT

CÂBLÉ

ENSEMBLE DE CARILLON

CABLE

ESTUCHE DE TIMBRE

LIMITED WARRANTY

The product you have purchased is guaranteed against defects in workmanship and materials for the period stated on the package. If the product fails due to a manufacturing defect during normal use, return the product to the store where purchased for replacement OR send product to:

Lamson & Sessions
Attn: LHP Customer Service
25701 Science Park Drive
Cleveland, OH 44122 USA

Not Covered - Batteries, light bulbs, and other expendable items, repair service, adjustment and calibration due to misuse, abuse or negligence are not covered by this warranty. Unauthorized service or modification of the product or of any furnished components will void this warranty in its entirety. This warranty does not include reimbursement for inconvenience, installation, set-up time, loss of use, postage, unauthorized service, or other products used in conjunction with, but are not supplied by, Lamson & Sessions.

All requests for replacement must include a dated sales receipt (copies accepted) and this guarantee statement. LAMSON & SESSIONS SHALL NOT BE LIABLE FOR LOST PROFITS, INDIRECT, SPECIAL, EXEMPLARY, INCIDENTAL OR CONSEQUENTIAL DAMAGES INCLUDING WITHOUT LIMITATION ANY SUCH DAMAGES DUE TO IMPROPER WIRING OR MISUSE OF THE PRODUCT.

GARANTIE LIMITÉE

Le produit que vous avez acheté est garanti contre les vices de matière et de fabrication pour la période indiquée sur le emballage. Si le produit fait défaut à cause d'un vice de matière ou de fabrication en cours d'usage normal, retournez le produit au magasin où vous l'avez acheté et il sera remplacé, ou envoyez le produit au :

Lamson & Sessions
Service à la clientèle LHP
25701 Science Park Drive
Cleveland, OH 44122 USA

Ne sont pas couverts par la garantie : piles, ampoules et autres items de consommation, le service de réparation, les ajustements et la calibration nécessaires suite à un mauvais usage, un abus ou une négligence. Le service non autorisé ou la modification du produit ou de toute autre composante fournie rendra la garantie nulle et sans effet. La garantie ne comprend aucun remboursement d'inconvénient, d'installation, de temps de préparation, de perte d'usage, de frais de poste, de service non autorisé ni d'autres produits utilisés de pair avec ce produit mais non fournis par Lamson & Sessions.

Toute demande de remplacement doit être accompagnée d'un bon de caisse daté (copie acceptée) et de cet énoncé de garantie. LAMSON & SESSIONS NE PEUT EN AUCUN CAS ÊTRE TENU RESPONSABLE DE LA PERTE DE PROFITS, DE DOMMAGES INDIRECTS, SPÉCIAUX, EXEMPLAIRES OU FORTUITS Y COMPRIS, MAIS SANS Y ÊTRE LIMITÉS, LES DOMMAGES CAUSÉS PAR UN MAUVAIS CÂBLAGE OU UN MAUVAIS USAGE DU PRODUIT.

GARANTÍA LIMITADA

El producto que ha comprado está garantizado contra defectos en materiales y fabricación por el periodo indicado en el paquete. Si el producto fallase debido a un defecto de fabricación durante el uso normal, devuélvalo a la tienda donde lo compró para que se lo reemplace O BIEN envíelo a:

Lamson & Sessions
Atención: Servicio de cliente de LHP
25701 Science Park Drive
Cleveland, Ohio 44122 EE.UU.

No están cubiertos: Baterías, bombillas y otros componentes consumibles, servicio de reparación, ajuste y calibración debido a uso indebido, abuso o negligencia no están cubiertos por esta garantía. El servicio o la modificación no autorizados del producto o de cualquier componente suministrado anulará esta garantía en su totalidad. Esta garantía no incluye el reembolso por inconvenientes, instalación, tiempo de preparación, pérdida de uso, franqueo, servicio no autorizado u otros productos empleados en conjunto pero no suministrados por Lamson & Sessions.

Todas las solicitudes de reemplazo deben incluir un recibo de venta fechado (se aceptan copias) y esta declaración de garantía. LAMSON & SESSIONS NO SERÁ RESPONSABLE DE GANANCIAS PERDIDAS, PERJUICIOS INDIRECTOS, ESPECIALES, EJEMPLARES, FORTUITOS O RESULTANTES INCLUYENDO, SIN LIMITACIONES, CUALQUIER DAÑO DEBIDO A CABLEADOS INCORRECTOS O USO INDEBIDO DEL PRODUCTO.



CONTENTS

- (1) Chime
- (2) Lighted Buttons
- (1) 16V Transformer

Note: Most chime failures are attributable to one or more of the system components, including the doorbell button. Failure to install all components in the kit may result in damage to the new chime.

CONTENU

- (1) Carillon
- (2) Boutons lumineux
- (1) Transformateur 16V

Remarque : La plupart des pannes peuvent être attribuées à l'un ou plusieurs composants du système, y compris le bouton de sonnette. Un manque à installer tous les composants de l'ensemble peut causer des dommages au nouveau carillon.

CONTIENE

- (1) Timbre
- (2) Botones encendidos
- (1) Transformador de 16V

Nota: La mayoría de las faltas del timbre son atribuibles a uno o más de los componentes del sistema, incluyendo el botón de timbre. La falta de instalar todos los componentes en el kit puede dar lugar a daño al timbre nuevo.

Carlton®

25701 Science Park Drive
Cleveland, Ohio 44122
www.lamson-sessions.com
Made in China
Fabriqué en Chine
Hecho en China
©2003 LAMSON & SESSIONS
0305 SCK225



CHIME KIT

ENSEMBLE DE CARILLON

ESTUCHE DE TIMBRE

Easy to Install

Facile à installer

Instalación Fácil

NEW INSTALLATION

- Always turn off house power before beginning installation.
- Choose a location for your chime receiver which allows it to be seen as well as heard.
- Mount the transformer to a junction or circuit breaker box. Attic location is not recommended.
- Using wire nuts, connect transformer leads to house power leads.
- Extend standard bell wire from transformer and pushbutton(s) terminals to chime. See wiring diagram below for assistance. Be sure to label all wires (front, rear, transformer).
- Insert wires through holes in base and mount base, using provided screws.
- Connect labeled wires to correct terminal screws. See wiring diagram below for assistance.
- Position chime cover securely over base.

REPLACEMENT INSTALLATION

- Simple chime replacement does not involve the transformer and it is not necessary to disconnect power source. If old transformer does need replacement, turn off house power before beginning installation.
- Remove the chime cover from the base. Disconnect the wires from terminal screws, marking them front, rear, transformer as they are removed.
- Remove existing chime base from the wall. Insert wires through hole in new chime base and mount base, using provided screws.
- Connect labeled wires to correct terminal screws. See wiring diagram below for assistance.
- Position chime cover securely over base.

NOUVELLE INSTALLATION

- Toujours couper le courant au panneau principal avant de procéder à l'installation.
- Choisir un endroit où le récepteur du carillon se verra et s'entendra.
- Monter le transformateur dans une boîte de dérivation ou de disjoncteur. Le grenier n'est pas recommandé.
- Connecter les fils du transformateur aux fils d'alimentation à l'aide de marettes.
- Acheminer un fil à sonnette, du transformateur et des bornes du ou des boutons-poussoirs jusqu'au carillon. S'assurer d'identifier les fils (avant, arrière, transformateur).
- Passer les fils dans les orifices du boîtier et fixer le boîtier au mur à l'aide des vis fournies.
- Connecter les fils identifiés aux bornes à vis correspondantes. Consulter le schéma de câblage ci-dessous.
- Placer le couvercle du carillon fermement sur le boîtier.

REMPLACEMENT INSTALLATION

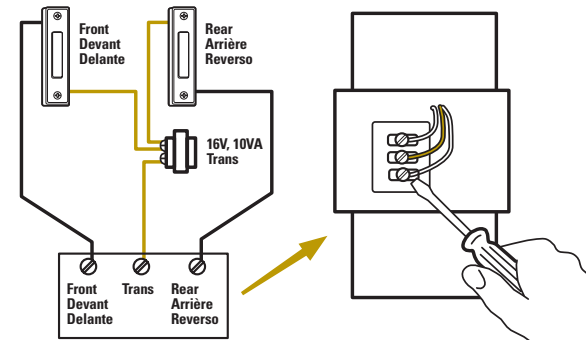
- Le remplacement du carillon même n'implique pas le transformateur et ne nécessite par la coupure du courant au panneau principal. Si le vieux transformateur doit être remplacé, couper le courant au panneau principal avant de procéder.
- Enlever le couvercle du carillon. Déconnecter les fils aux bornes à vis et les identifier (avant, arrière, transformateur) au fur et à mesure.
- Enlever le boîtier du carillon. Insérer les fils dans l'orifice du boîtier du nouveau carillon et fixez le boîtier au mur à l'aide des vis fournies.
- Connecter les fils identifiés aux bornes à vis correspondantes. Consulter le schéma de câblage ci-dessous.
- Placer le couvercle du carillon fermement sur le boîtier.

NUEVA INSTALACIÓN

- Apagar siempre el corriente, antes de empezar la instalación.
- Clegue un sitio desde el cual el timbre puede ser vista y oída.
- Junte el transformador con la caja de derivación o el disyuntor. El ático no es un sitio aconsejado.
- Conecte los hilos del transformador con los alambres de la toma eléctrica, con tornillos.
- Conecte los hilos de el timbre desde el transformador, con cada pulsador de timbre. Mire al dibujo de instalación como ejemplo. Está seuro de marcar los diferentes alambres (delante, detrás, transformador).
- Inserte los alambres dentro del orificio de el timbre, y instálela con los tornillos incluidos con este fin.
- Conecte los alambres marcados con los tornillos adaptados a cada unos. Mire al dibujo de instalación para ayudarle.
- Ponga la tapa de el timbre solidamente, por encima de la base.

INSTALACIÓN DE REEMPLAZO

- Para reemplazar el timbre sola, no es necesario desconectar la fuente del corriente principal. Si el transformador no necesita ser reemplazado, apagar el corriente antes de empezar la instalación.
- Recoge la tapa de el timbre de la pared. Inserte os alambres dentro del orificio a la base de la nueva timbre, y instálela con los tornillos incluidos con este fin.
- Recoge la base de el timbre de la pared. Inserte los alambres dentro del orificio a la base de la nueva timbre, y instálela con los tornillos incluidos con este fin.
- Conecte los alambres marcados con tornillo previstos para cada unos (use el dibujo de instalación)
- Ponga la tapa de el timbre solidamente por encima de la base.



Carlton®

CK225

WIRED

CÂBLÉ

CABLE

CHIME KIT

ENSEMBLE DE CARILLON

ESTUCHE DE TIMBRE